

TECHNINIAI PARAMETRAI

	Techninė informacija	M.V	Nom.	Max
Šildymo režimas	Šildymo galia (Oras 7°C- Vanduo 20°C)	kW.	26,5	39,0
	Galía (Oras 7°C- Vanduo 20°C)	kW.	4,91	8,99
	COP (Oras 7°C- Vanduo 20°C)		5,4	4,34
Vėsinimo režimas	Vėsinimo galia (Oras 35°C- Vanduo 27°C)	kW.	27,0	42,0
	Galía (Oras 35°C- Vanduo 27°C)	kW.	4,9	8,75
	EER (Oras 35°C- Vanduo 27°C)		5,5	4,8
Maitinimo šaltinis	Maitinimo šaltinis	V/np/Hz	400/3/50	
	Maksimali galia	kW	13,3	
	Maksimali srovė	A	30	
Darbo diapazonas	Šildymas	Min ~ Max °C	-33°C ~ 35°C	
	Vėsinimas	Min ~ Max °C	-10°C ~ 50°C	
Kompresorius	Tipas		Scroll	
	Numeris		1	
	Tipas		Garų įpurškimas	
	Maitinimo šaltinis	V-np-Hz	400-3-50	
	Alyvos kiekis (PVE)	kg	2,2	
	Alyvos versija		FV50S	
Išorinis ventiliatorius	Modelis		EBMPAPST	
	Tipas		Inverter BLDC	
	Numer		1	
	Nominalus diametras	mm	910	
	Maksimali galia	kW	0.625	
	Maksimali srovė	A	1.1	
	Max. greitis	rps	610	
	Max. oro srautas	m3/h	15000	
Vidinis ventiliatorius	Modelis		EBMPAPST	
	Tipas		Inverter BLDC	
	Numeris		1	
	Nominalus diametras	mm	800	
	Maksimali galia	kW	0.44	
	Maksimali srovė	A	1.9	
	Max. greitis	rps	600	
	Max. oro srautas	m3/h	6000	
Garsas	Akustinis slėgis (esant 5 m)	Max dB(A)	44	
	Akustinis galingumas (35°C aplinkos oras)	Max dB(A)	63	
Matmenys	Išorinis blokas	H x L x D mm	1771x1288x704	
	Vidinis blokas	H x L x D mm	1080X1263X774	
Šaltnešis	Tipas		R410A	
	Svoris	kg	10	

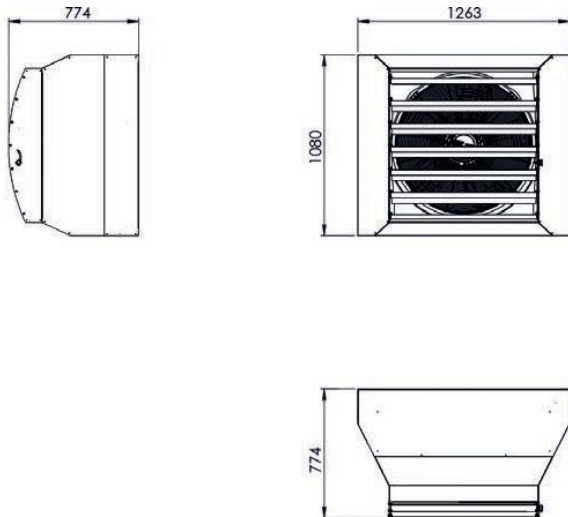
Techninė informacija (šildymas)

Lauko temperatūra		12° C	7° C	2° C	-7° C	
Kambario oro temperatūra 20°C	Šildymo galingumas [kW]	29,0	26,5	23,45	19,0	Normalus darbo režimas
	COP	6,5	5,4	5,0	4,0	
	Šildymo galingumas [kW]	42,0	39,0	35,0	28,0	Maksimalus darbo režimas
	COP	4,5	4,34	4,0	3,35	

Techninė informacija (vėsinimas)

Lauko temperatūra		35 °C	
Kambario oro temperatūra 27°C	Vėsinimo galia [kW]	27,0	Normalus darbo režimas
	EER	5,5	
	Vėsinimo galia [kW]	42,0	Maksimalus darbo režimas
	ERR	4,8	

Kita AIR Indoor Unit



Kita L66 AIR Outdoor Unit

